

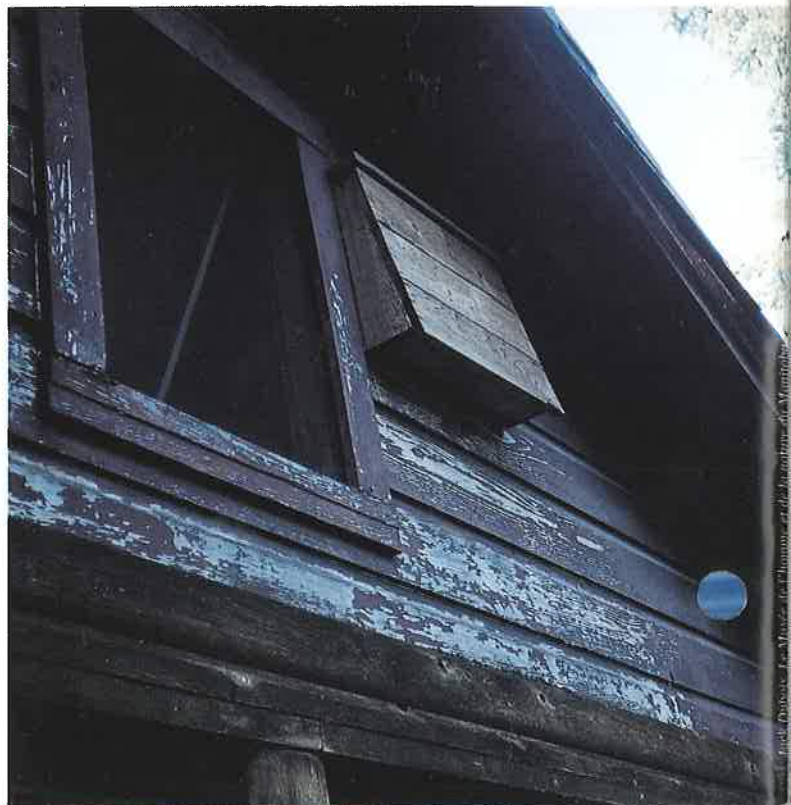


# ABRI POUR CHAUVE-SOURIS

Shel Zolkewich

**U**n coup de pouce à la nature est toujours bienvenu. Il y a plusieurs années, le *Conservationniste* avait publié un modèle de nichoir pour canard branchu qui suscite encore l'intérêt de nos lecteurs. Dans les prochains numéros, nous vous proposerons différents plans de nichoirs ainsi que des suggestions pour attirer les oiseaux, les chauves-souris et les papillons dans votre cour. Vous pourrez également consulter ces plans ainsi que les instructions d'installation et d'entretien sur notre site Internet à [www.ducks.ca/nestboxes](http://www.ducks.ca/nestboxes) ou en cliquant sur la rubrique *Research and Education*.

Les plans d'abris pour chauve-souris proposés ici sont tirés de la publication *The Bat House Builder's Handbook* et reproduits avec la permission de *Bat Conservation International (BCI)*, qui envoie sa publication à toute personne qui lui fait parvenir un don, peu importe le montant. Pour de plus amples informations sur BCI ou sur le *North American Bat House Research Project*, veuillez écrire à *Bat Conservation International*, P.O. Box 162603, Austin, Texas, 78716, ou téléphoner au 512-327-9721. Il en coûte 30 \$ pour devenir membre de BCI, ce qui vous donne droit à un abonnement d'un an au magazine *BATS*. Les internautes peuvent également visiter leur site à [www.batcon.org](http://www.batcon.org).



# Petit abri économique pour chauve-souris

## Matériaux (pour un abri)

- Un panneau de contreplaqué type extérieur de 1/2" x 2' x 4'
- Une latte de pin de 3/4" x 1 3/4" x 8'
- Une feuille de treillis plastique de 1/8" x 20" x 22 1/2"
- 30 à 40 vis 1/4" tout usage pour placoplâtre
- Agrafes 5/16"
- Un tube de pâte à calfeutrer acrylique
- Un litre de peinture extérieure au latex

## Outils proposés

- Scie sur banc
- Pistolet à calfeutrer
- Perceuse réversible à vitesse variable et mèche Phillips
- Ciseaux
- Agrafeuse
- Ruban à mesurer
- Pinceau

## Fabrication

1. Coupez le contreplaqué en trois pièces de:  
26,5" x 24"      16,5" x 24"      5" x 24"
2. Coupez dans la latte de pin une pièce de 24" et deux pièces de 20 1/4".
3. Calfeutrez, puis vissez le fond de l'abri aux pièces de pin. Commencez par la latte de 24", qui doit se trouver sur le dessus.
4. Agrafez le treillis sur la face interne du fond ainsi assemblé, en commençant par le bas. Assurez-vous qu'il soit bien tendu.
5. Vissez le devant de l'abri aux lattes de pin, en commençant par le panneau du haut (n'oubliez pas de calfeutrer). Laissez un espace de 1/2" entre le panneau du haut et celui du bas, pour l'aération.
6. Calfeutrez si nécessaire autour des joints extérieurs afin de sceller la cellule d'habitation.
7. Ajoutez, si vous le désirez, une planche de 4" x 28" en guise de toit.
8. Appliquez au moins deux couches de peinture.

Vous pourrez avoir à ajouter une pièce de soutien de 3/4" au centre de la cellule si votre abri dépasse 24" de largeur.

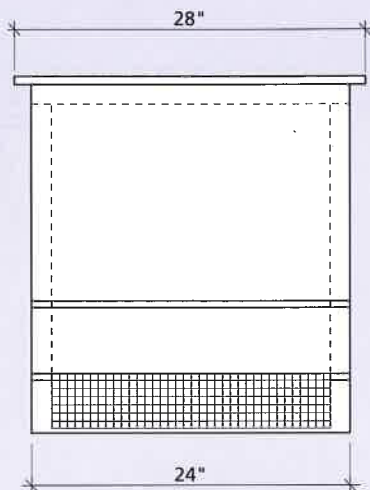
2. Vous pouvez placer deux abris dos à dos en les installant sur des poteaux. Découpez une fente horizontale de 3/4" dans le fond de chaque nichoir, à 10" en partant du bas, afin de faciliter l'aération et de permettre aux chauves-souris de circuler entre les deux abris que vous espacerez de 3/4". Quatre pièces de bois de 2 3/4" vissées sur les côtés assureront la solidité de l'ensemble et feront un écran à la lumière sans empêcher l'air ou vos petits chiroptères de circuler. Assurez-vous que le bois soit rugueux ou recouvrez l'arrière d'un treillis de plastique. Ne placez pas de treillis sur les fentes d'aération. Une pièce de tôle au-dessus des deux abris les protégera et empêchera la surchauffe. Prévoir un rebord de 1 3/4" dans les régions nordiques et de 3" dans les régions plus clémentes.

3. Dans les régions froides, l'aération n'est pas nécessaire. Le devant de l'abri peut alors être constitué d'une seule pièce de 23" de long. Il est préférable de ne pas utiliser le petit modèle d'abri en climat nordique.

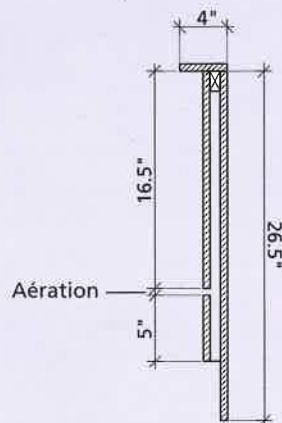
## Variantes

1. Si vous désirez un abri plus gros, assurez-vous de faire concorder les panneaux du devant avec celui du fond et prévoyez les dimensions adéquates pour la latte et le treillis.

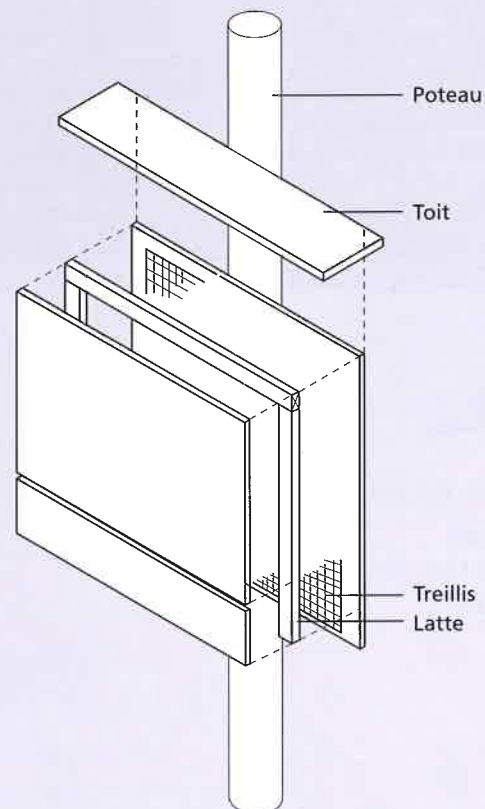
CE CROQUIS N'EST PAS À L'ÉCHELLE



VUE DE FACE



VUE DE CÔTÉ



VUE ÉCLATÉE